



# A ACCESORIOS

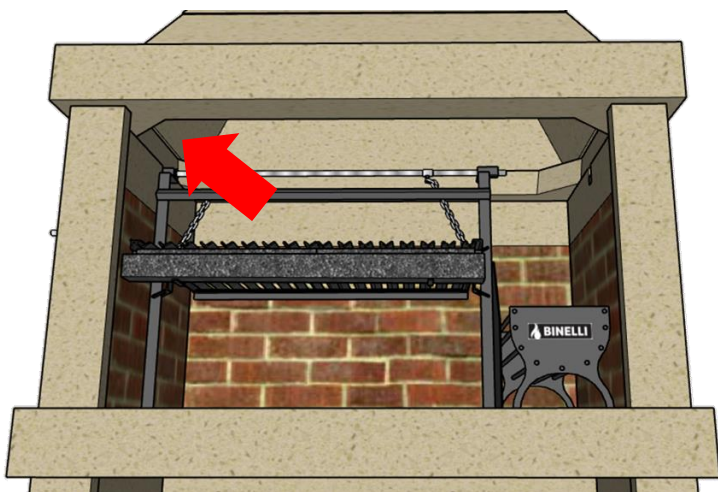
LUMINARIA PARA ADAPTAR A PARRILLA PREMOLDEADA ESTANDAR BINELLI

## COMPONENTES

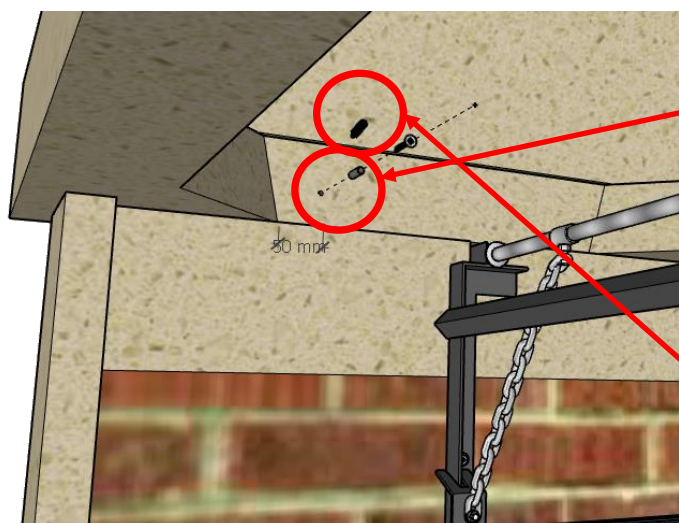


## PASO A PASO PARA INSTALACION

**PASO 1** : Colocar reflector. En la zona superior de la boca de fuego de la parrilla va a ir ubicada la luminaria



**NOTA IMPORTANTE:** La luminaria se debe instalar del mismo lado de la parrilla que va la manija simple o movimiento frontal, o sea del lado opuesto al fogón con leñero.



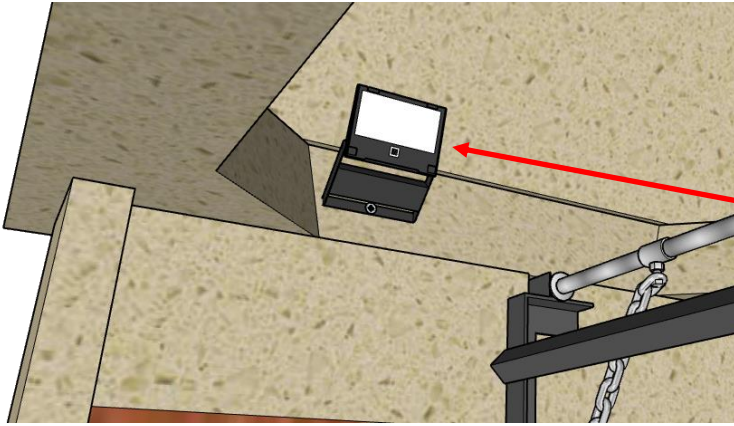
En la parte interna de la boca de fuego, centrado en el espesor del anillo y separado aproximadamente 50 mm de la ochava interna del anillo, hacer un agujero con taladro percutor y mecha de widia de 6mm para colocar el taco plástico provisto.

En la parte superior al agujero ya realizado, en el encuentro entre el anillo y la campana hacer un agujero con una mecha de widia de 8 mm que permita pasar el cable de alimentación de la luminaria hacia el canal del filo externo de la campana.

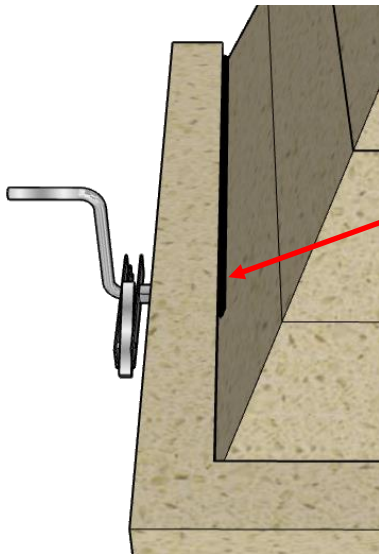


# A ACCESORIOS

## LUMINARIA PARA ADAPTAR A PARRILLA PREMOLDEADA ESTANDAR BINELLI

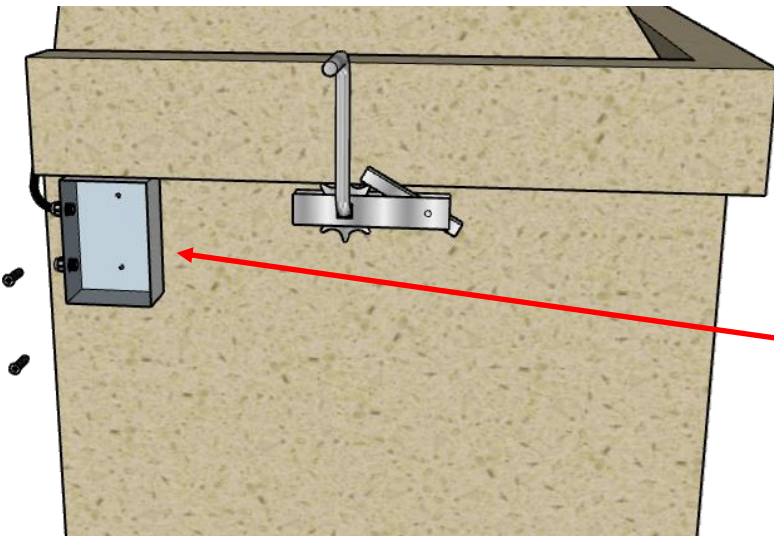


Colocar el tornillo Parker provisto y atornillarlo hasta fijar la luminaria. Cabe mencionar que se puede girar tanto en el sentido del apoyo como en el del brazo pivotante del equipo, el cual cuenta con 2 tornillos laterales de ajuste, esto va a permitir enfocar la iluminación a gusto del usuario.



Pasar el cable forrado desde el interior de la zona de fuego hasta el canal externo de encuentro entre la campana y el anillo, calzarlo en su interior y llevarlo hasta la parte posterior de la parrilla. El cable en esta posición queda oculto.

**PASO 2 :** Colocar caja con llave de un punto. En la lateral de la parrilla, a la par de la manija, colocar la caja.



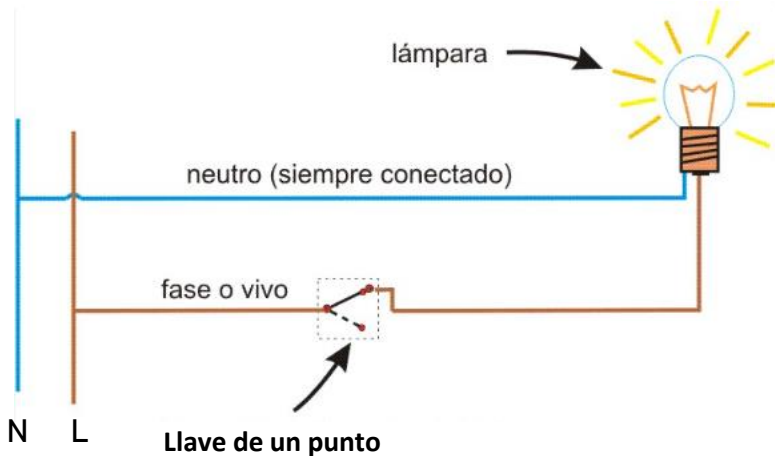
Posicionar la caja plástica estanca en la posición que figura en la imagen. Realizar dos agujeros con mecha de widia de 6mm , colocar los tacos plásticos y atornillarla al lateral externo.



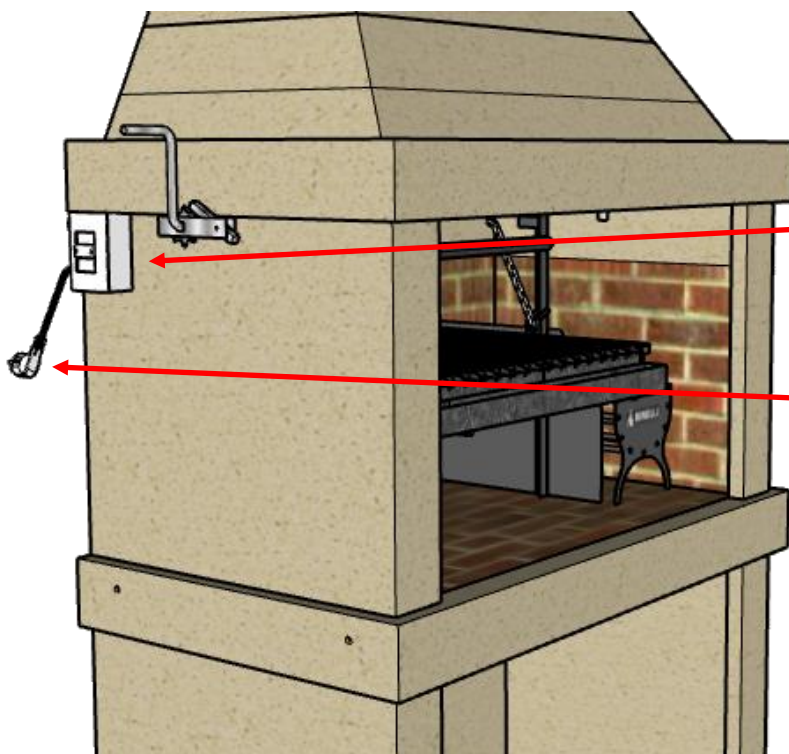
# A ACCESORIOS

## LUMINARIA PARA ADAPTAR A PARRILLA PREMOLDEADA ESTANDAR BINELLI

**NOTA IMPORTANTE:** El kit de instalación no incluye los materiales necesarios para la alimentación eléctrica del equipo, que puede hacerse de forma directa de la línea o con un sistema de plug a un punto. Se recomienda realizar la instalación con un técnico matriculado o idóneo en la materia.



Una vez pasado el cable al interior de la caja por el prensa cable, hacer el conexionado eléctrico según el esquema adjunto



Cerrar el frente de la caja con el punto

Cable forrado + ficha macho monofásica

Una vez concluida la provisión eléctrica y el armado, probar el funcionamiento del sistema.