



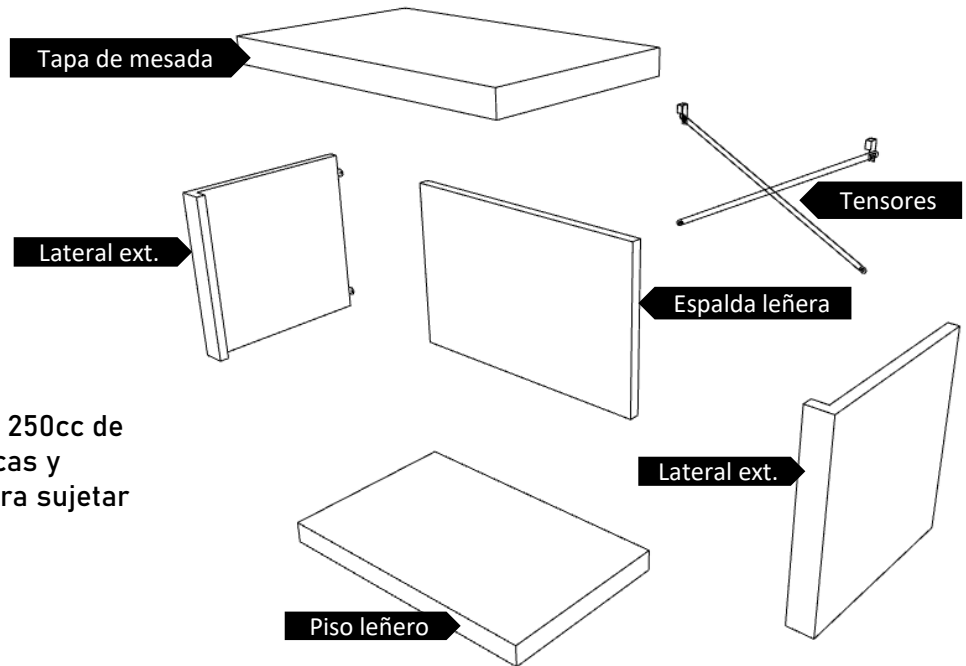
BINELLI

MESADA N01

PREMOLDEADAS
★★★★★

COMPONENTES

- 1 base leñera
- 2 laterales
- 1 espalda leñera
- 1 tapa de mesada
- 1 par de tensores traseros
- 1 kit para instalación (1 pote con 250cc de texturado + 4 tornillos con tuercas y arandelas de 1/4" + 2 grampas para sujetar espalda leñera)



PASO A PASO PARA INSTALACION

ACONDICIONAMIENTO Y PREPARATIVOS :

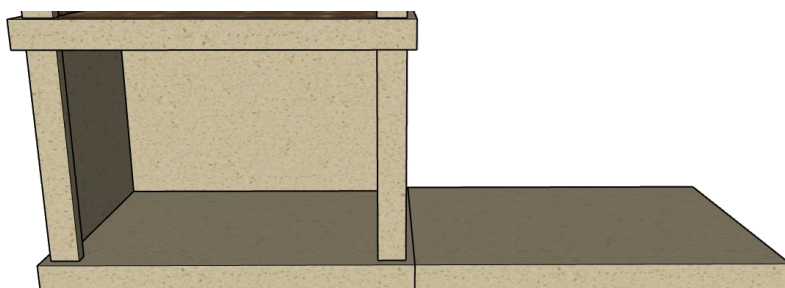
- Definir claramente la ubicación donde se va a instalar la mesada. La mesada se debe instalar sobre un piso firme y resistente, que no ceda por el peso de su estructura. Esto tanto para instalación en exterior como interior.
- La zona donde se va a realizar la instalación debe estar limpia y ordenada.

PASO 1: Posicionar y nivelar piso leñero. Colocar la placa en el piso, retirarla 1,5 cm de la línea de la pared para poder posteriormente colocar los tornillos de los tensores traseros (en el caso que la hubiera). En caso de instalarse a la par lateral de una parrilla, encimar el piso a tope del piso leñero de la misma. Nivelar la placa con nivel de burbuja.

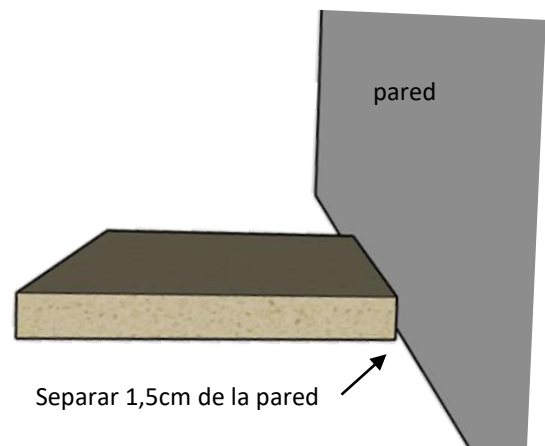
Nota: la mesada es autoportante, no requiere apoyo contra una pared.



VISTA FRONTAL



VISTA FRONTAL (INSTALADA A LA PAR DE PARRILLA)



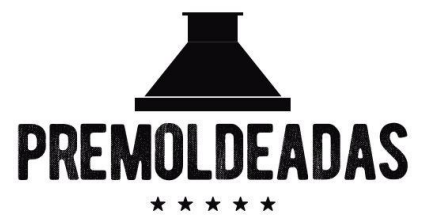
Separar 1,5cm de la pared

VISTA LATERAL

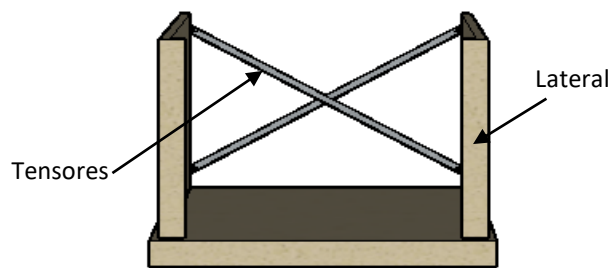


BINELLI

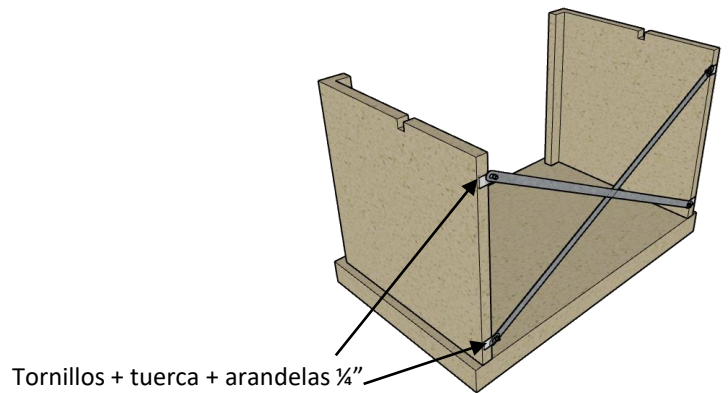
MESADA N01



PASO 2: Colocar laterales + tensores. Posicionar los laterales sobre la placa del piso leñero. Sujetar los tensores traseros a las orejas con los tornillos con tuerca y arandelas de $\frac{1}{4}$ ". Centrar y ajustar el conjunto.

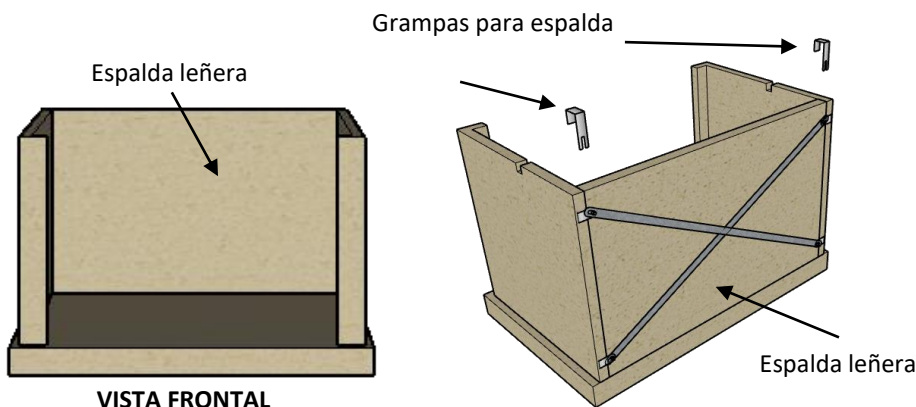


VISTA FRONTAL



VISTA POSTERIOR

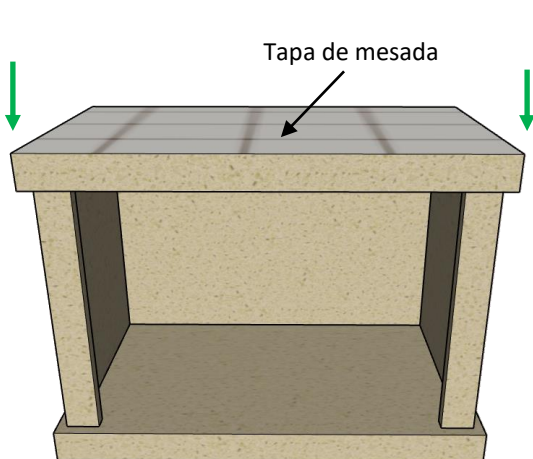
PASO 3: Colocar espalda leñera. Ubicar la espalda en la posición de apoyo contra los tensores y colocar las grampas, ajustarlas con los tornillos superiores de los tensores.



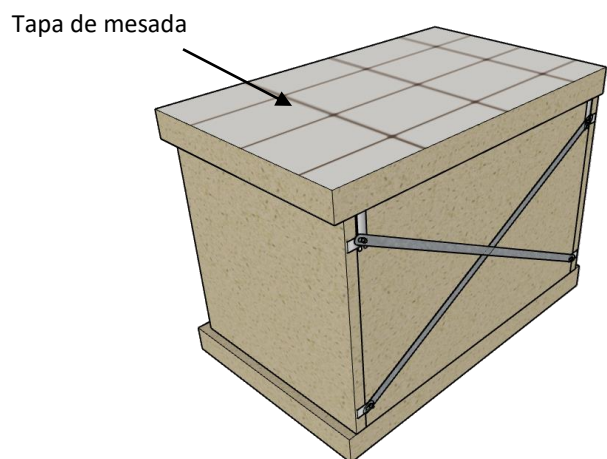
VISTA FRONTAL

VISTAS POSTERIORES

PASO 4: Colocar tapa de mesada. Posicionarla sobre los laterales externos y centrarla.



VISTA FRONTAL



VISTA POSTERIOR

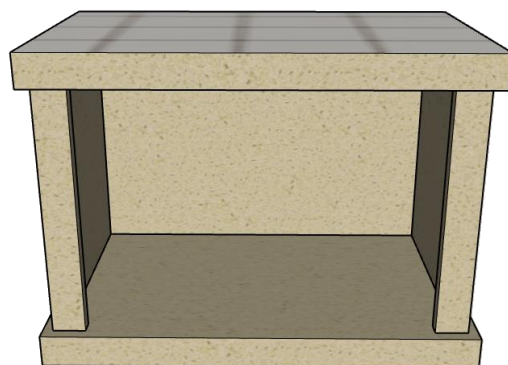


BINELLI

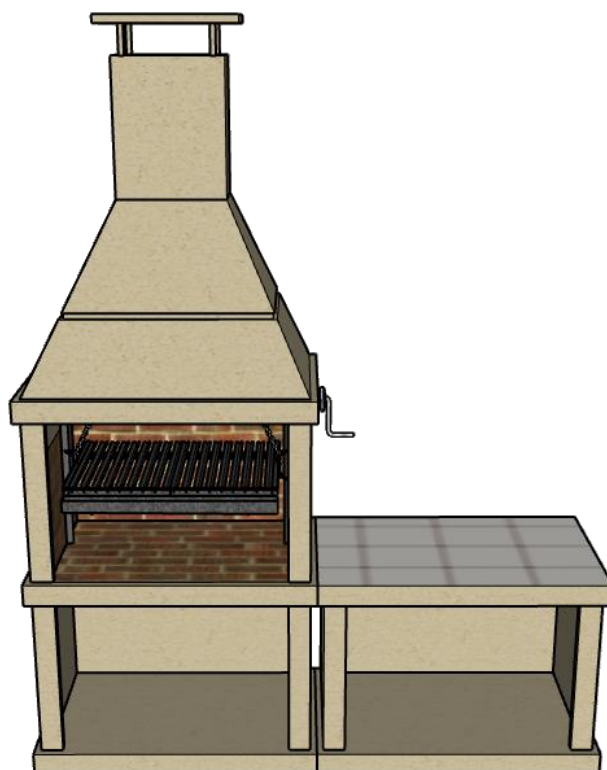
MESADA N01



PREMOLDEADAS



MESADA TERMINADA



MESADA TERMINADA (A LA PAR DE PARRILLA)

**PARA MAYOR INFORMACION DEL USO
Y LOS CUIDADOS DEL PRODUCTO**

Enlace para descarga de manual del
usuario completo

